

Ремонт стиральных машин

<http://rembitteh.ru/>

+7 (495) 215-14-41

+7 (903) 722-17-03

# РУКОВОДСТВО ПО ЭКСПЛУАТАЦИИ

## БЫТОВОЙ ПОЛУАВТОМАТИЧЕСКОЙ СТИРАЛЬНОЙ МАШИНЫ

*Белоснежка*



**XPB 30-2000 S**

объем: **3,0 кг**

с центрифугой



**XPB 3500-LG**

объем: **3,5 кг**

<http://rembitteh.ru/>

**Бытовая полуавтоматическая  
стиральная машина «БЕЛОСНЕЖКА»**

XPB 30–2000 S

XPB 3500LG

Спасибо за покупку нашего товара!  
Пожалуйста, внимательно ознакомьтесь  
с этим справочным руководством,  
прежде чем пользоваться машиной.  
Сохраните это справочное руководство  
для дальнейших справок.

## СОДЕРЖАНИЕ

Общие указания .....	4
Требования безопасности .....	5
Подготовка к работе .....	6
Порядок работы .....	7
Техническое обслуживание и правила хранения .....	10
Комплектность, технические данные, устройство:	
ХРВ 30–2000 S .....	12
ХРВ 3500LG .....	14
Возможные неисправности и их причины .....	16
Гарантийные обязательства .....	17
Сервисные центры .....	18

## ОБЩИЕ УКАЗАНИЯ

**Машина стиральная бытовая «БЕЛОСНЕЖКА», (именуемая в дальнейшем «машина») предназначена для стирки и полоскания изделий из всех видов тканей в домашних условиях.**

При покупке машины:

- убедитесь в отсутствии механических повреждений;
- проверьте комплектность машины в соответствии с пунктом 2 настоящего Руководства;
- потребуйте проверки работоспособности машины; при этом допускается шум, вызванный работой вращающихся частей.
- проверьте наличие в паспорте гарантийных талонов и Свидетельства о приемке, заверенных штампом магазина, с указанием даты продажи, даты изготовления на всех гарантийных талонах;
- получите у продавца адреса ближайших пунктов гарантийного обслуживания.

### **После покупки машины претензии по некомплектности и по наружным механическим повреждениям не принимаются.**

При утере Руководство по эксплуатации не возобновляется.

Внимание: прежде чем пользоваться стиральной машиной, изучите настоящее Руководство по эксплуатации.



### **ВНИМАНИЕ! ЗАПРЕЩАЕТСЯ:**

- включать машину при напряжении в сети выше 242 В и ниже 198 В;
- пользоваться кипятильником для разогрева воды в баке, это приведёт к повреждению пластмассовых частей;
- включать машину, приобретенную в холодное время года, не прогрев ее при комнатной температуре не менее 4-х часов во избежание выхода из строя электрооборудования.

Во избежание повреждения заливного шланга и других пластмассовых деталей рекомендуем заливать воду в баки температурой не более 60°C.

Для улучшения качества стирки при использовании порошка с активными веществами (энзимами) рекомендуемая температура воды при стирке не более 40°C.

## ТРЕБОВАНИЯ БЕЗОПАСНОСТИ

### ВНИМАНИЕ, БУДЬТЕ ОСТОРОЖНЫ!

- Не пользуйтесь машиной, если шнур электропитания повреждён. Если провод питания у основания вилки поврежден, не следует пытаться починить его без необходимых специальных знаний. Обратитесь за помощью к специалисту или квалифицированному мастеру.
- Не пользуйтесь штепсельными розетками и вилками с разбитыми крышками.
- Не беритесь за вилку шнура электропитания, не включайте и не выключайте стиральную машину влажными руками.
- Не включайте машину в перевёрнутом или наклонном положении.
- Перед осмотром или ремонтом электрооборудования, а также очисткой машины от загрязнений вилку шнура электропитания необходимо вынуть из розетки.
- Не производите какие-либо работы в стиральном баке руками или захватом для белья при включенной машине.
- Не допускайте детей к работающей машине.
- Не устанавливайте машину на пол с ковровым покрытием.
- Не прикасайтесь одновременно к корпусу машины и заземленным частям.
- Не оставляйте включенную машину без присмотра.
- Перед включением машины в электросеть убедитесь, что реле времени находится в выключенном положении (0).
- Не замачивайте бельё, пропитанное бензином или другим растворителем.
- Не стирайте в машине непромокаемые вещи, такие как дождевой плащ. Это может вызвать вибрацию в камере машинки выше допустимой.
- Не ставьте машинку рядом с тепловыми обогревателями и другими, выделяющими тепло, приборами. Избегайте попадания прямого солнечного света.
- Не кладите тяжелые и горячие предметы на поверхность машины.
- Ставьте машину на ровную и твердую поверхность.
- Не подключайте к розетке с другими электроприборами.



### ЗАПРЕЩАЕТСЯ

- Производить регулировку, наладку узлов и ремонт электрооборудования машины лицами, без специального образования и навыков. Данные работы должны выполнять только механики авторизованных сервисных центров.
- Поднимать и переносить машину, заполненную водой.
- Включать машину без наличия воды в баке.
- Устанавливать машину на дно ванны.

**ПОМНИТЕ! ПРЕНЕБРЕЖЕНИЕ ОДНИМ ИЗ ВЫШЕУКАЗАННЫХ ПРАВИЛ  
МОЖЕТ ПРИВЕСТИ К ВЫХОДУ СТИРАЛЬНОЙ МАШИНЫ ИЗ СТРОЯ.**



## ПОДГОТОВКА К РАБОТЕ

### ПОДГОТОВКА СТИРАЛЬНОЙ МАШИНЫ К РАБОТЕ

1. Снимите упаковку, расположите машину на плоской устойчивой горизонтальной поверхности.
2. Ознакомьтесь с ее устройством и принципом действия по настоящему руководству.
3. Поставьте машину на таком расстоянии от водопроводного крана и канализации, чтобы можно было удобно пользоваться шлангами.
4. Вставьте шланг подачи воды в водопроводный кран.
5. Перед включением машины в сеть проверьте, находится ли ручка «Стирка» в выключенном положении.
6. Следите, чтобы вес белья и уровень воды не превышали норму.
7. Включите электрошнур с вилкой в электророзетку. Шнур питания следует располагать так, чтобы он не мешал при работе и не попадал под машину. Вилка должна быть вставлена в розетку с надежным заземлением.
8. Для стирки белья применяются стиральные порошки и другие моющие средства согласно рекомендациям на их упаковке.

Перед использованием машины рекомендуется протереть вначале влажной, а затем сухой чистой тканью внутренние поверхности стирального бака, соприкасающиеся при стирке с бельем, а также проверить работу машины на холостом ходу без загрузки бельем. Для этого залейте воду в бак, затем включите вилку электрошнура в розетку и установите время работы машины до 2 минут, при этом активатор должен вращаться.

### ПОДГОТОВКА БЕЛЬЯ К СТИРКЕ

Разберите белье по типу материала и по степени его загрязнения. Перед стиркой белье должно быть отсортировано на группы:

- по роду волокна – хлопчатобумажное и льняное, шерстяное, шелковое и вискозное;
- по цвету – белое и цветное;
- по стойкости красителей – цветное белье прочной окраски и цветное белье непрочной окраски;
- по степени загрязнения белья – сильно загрязненное и слабо загрязненное.

**Не забудьте:** застегнуть молнии, вынуть все из карманов, зашить все разрывы, проверить, хорошо ли держатся пуговицы.

Рассортированное белье перед стиркой рекомендуется замочить.

Сильно загрязненные места предварительно намылить. Цветное белье с непрочной окраской, шелковые и шерстяные изделия необходимо стирать небольшими партиями, подобранными строго по цвету.

**Количество загружаемого белья  
должно соответствовать возможностям машины!**

При стирке сильно загрязненного белья из хлопчатобумажных или льняных тканей рекомендуется загружать меньше на 0,5–1 кг, чем это допустимо. Максимальная загрузка белья в машину рекомендуется в пересчете на сухое состояние.

**Для расчета загрузки машины бельем приводится ориентировочная масса отдельных вещей в граммах:**

Таблица 3

Наименование	Масса, г	Наименование	Масса, г
Простыня	425	Скатерть	600
Наволочка	200	Салфетка	50
Полотенце купальное	350	Рубашка мужская верхняя	300
Полотенце кухонное	200	Юбка	300
Носовой платок	25	Брюки летние	800
Пододеяльник	625	Костюм спортивный	1500
Чулки, носки	60	Одеяло тканевое	1300

7

**!** **ЗАПРЕЩАЕТСЯ** применение стирального раствора с температурой более 60°C.

Излишняя добавка мощных средств вызывает обильную пену, затрудняющую стирку и отжим белья. Пена не должна доходить до верхней панели, во избежание выхода из строя электрооборудования.

**!** **НЕ ПРЕВЫШАЙТЕ** указанную температуру. Повышенная температура может вызвать деформацию активатора.

## ПОРЯДОК РАБОТЫ

### СТИРКА

Наполните бак машины водой до допустимого уровня. Засыпьте стиральный порошок в необходимом количестве в бак, закройте крышку и включите таймер стирки на две минуты для того, чтобы порошок смог раствориться равномерно до того, как вы загрузите белье.

**!** **ВНИМАНИЕ! ТЕМПЕРАТУРА ВОДЫ, ЗАЛИТОЙ В БАК,  
НЕ ДОЛЖНА ПРЕВЫШАТЬ 60°C.  
НЕЛЬЗЯ НАГРЕВАТЬ ВОДУ КИПЯТИЛЬНИКОМ,  
УСТАНОВЛЕННЫМ ВНУТРИ БАКА.**

**Продолжительность одного цикла стирки:**

предварительная стирка	4 мин
основная стирка	6 мин
полоскание 1	2 мин
полоскание 2	1,5 мин
полоскание 3	1,5 мин

Вода при стирке и полоскании должна иметь температуру, соответствующую виду ткани. Следуйте рекомендациям производителей на ярлычке одежды.

Во избежание окрашивания не стирайте белое белье с цветным. Более загрязненное белье стирайте последним в каждой группе. Загружайте машину бельем поштучно. Обратите внимание на то, чтобы в белье не было воздушных пузырей, удерживающих его на поверхности. Закройте бак крышкой. Вставьте вилку сетевого шнура в розетку. Поверните таймер стирки на требуемую продолжительность стирки. По окончании стирки он автоматически отключает питание электродвигателя. Для выключения машины ранее установленного времени необходимо повернуть таймер против часовой стрелки до нулевого положения.

Во время рабочего периода должно наблюдаться заметное устойчивое вращение белья. Задержка вращения белья в зоне стенки до 10 секунд при вращающемся активаторе не является признаком ненормальной работы машины. Если белье не вращается, удалите одну-две вещи до устойчивого вращения белья в баке.

**ВНИМАНИЕ!**

Продолжительность стирки можно сократить в зависимости от степени загрязнения белья, включив машину на неполный цикл работы.

Сильно загрязненное белье рекомендуется подвергнуть повторной стирке.

**Не увеличивайте продолжительность стирки более указанного времени во избежание преждевременного износа белья.**

Если после стирки вещь не отстиралась, не следует увеличивать время стирки. Рекомендуется вынуть белье из машины, предварительно отключив ее и вытащив шнур питания из розетки, намылить наиболее загрязненные участки белья и повторить стирку.

Для улучшения качества стирки, при использовании порошка с активными веществами (энзимами), рекомендуемая температура воды при стирке не более 40°С.

После окончания операции стирки (после выключения машины) снимите крышку. Выньте белье.

**Допускается последовательно производить не более четырех стирок, после чего необходимо сделать паузу 30 минут.**



## ПОЛОСКАНИЕ

Наполните бак машины чистой водой, загрузите бак бельем, закройте крышкой и включите машину примерно на 2 минуты. После окончания полоскания выключите машину, снимите крышку, выньте белье.

После окончания работы выключите машину, выньте вилку из розетки, слейте воду из бака полностью. Для этого необходимо наклонить машину в сторону сливного отверстия.

Необходимо после каждого использования машины тщательно протирать поверхность бака сухой тканью.

## ОТЖИМ

(отсутствует в модели XPB 30–2000S)

1. Переложите бельё из стирального бака в центрифугу, давая воде стечь из белья в стиральный бак.
2. Температура белья при отжиме в пластмассовой центрифуге не должна превышать 50°C.
3. Во избежание вибрации распределяйте белье в центрифуге равномерно. При полной загрузке центрифуги равномерность укладки белья обеспечить легче, поэтому разбивать выстиранное белье для отжима на мелкие партии не рекомендуется.
4. При отжиме партии белья из крупных и мелких вещей тяжелые вещи укладывайте в ротор центрифуги в первую очередь. Для предотвращения выпадения белья из центрифуги во время отжима вложите поверх белья предохранительную сетку.

**Перед укладкой белья в корзину центрифуги, если перед этим машина долго не использовалась, проверните от руки корзину, убедитесь в ее легком вращении.**

5. После укладки белья плотно закройте крышку бака отжима (центрифуги).
6. Сливной шланг направьте в стиральный бак, если отжимаемый из белья мыльный раствор необходимо использовать для дальнейшей стирки, или на слив (в раковину или ведро) в случае замены использованной воды или по окончании стирки.
7. Установите время отжима ручкой «Таймер отжима» на 2–3 минуты. Центрифуга включится.
8. Отжимать белье более 3 мин нецелесообразно, так как влажность белья при более продолжительном отжиме практически не уменьшается.
9. В случае, когда центрифугу нужно отключить раньше установленного времени, поверните ручку «Отжим» против часовой стрелки до выключенного положения.
10. Если при разгоне центрифуги появилась сильная вибрация или стук о стенки бака (что может быть при неравномерной укладке белья), немедленно отключите центрифугу. После ее остановки уложите белье равномерно и повторите отжим.

11. Если после включения центрифуги из-под крышки выдавливается пена, отключите центрифугу, дайте ей остановиться, выньте одну-две отжимаемые вещи, налейте в ротор немного чистой воды, уложите вынутые вещи, плотно закройте крышку и произведите отжим.

### Таблица времени отжима

ТИП ТКАНИ	Синтетика, шелк, тонкая шерсть	Хлопок, лен	Джинсовые ткани
ВРЕМЯ ОТЖИМА	Около 1 мин	1–2 мин	2–5 мин

### СЛИВ

- Необходимо при сливе воды опустить сливной шланг ниже стиральной машины.

### ПОСЛЕ ОКОНЧАНИЯ ЭКСПЛУАТАЦИИ МАШИНЫ

- Промойте баки и всю гидросистему. Для этого залейте в стиральный бак 10–12 л чистой (желательно теплой) воды, в бак центрифуги 3–5 л. Слейте через сливной шланг воду в канализацию.

10

Помните, что неудаленный раствор и грязные хлопья мыльной пены, оставаясь на стенках шлангов, клапана, насоса, засыхают и ВЫВОДЯТ МАШИНУ ИЗ СТРОЯ.

- Отключите машину от сети.
- Протрите насухо стиральный бак и бак центрифуги, а также всю машину снаружи сухой мягкой тряпкой.
- Просушите машину не менее 3-х часов с открытыми крышками баков.

### ТЕХНИЧЕСКОЕ ОБСЛУЖИВАНИЕ И ПРАВИЛА ХРАНЕНИЯ

#### УХОД ЗА МАШИНОЙ

Очистка внешнего корпуса машины:

- Обтирайте машину влажной мягкой тканью.
- Не направляйте потоки воды прямо на поверхность машины.
- Если машина слишком загрязнилась, используйте чистящее средство на натуральной основе.
- Не используйте чистящее средство с бензиновыми компонентами, потому что это может повредить ее поверхность.



**«БЕЛОСНЕЖКА» ХРВ 30–2000 S****КОМПЛЕКТНОСТЬ**

Наименование	Кол-во шт.
Руководство по эксплуатации	1
Машина стиральная	1
Шланг заливной	1
Упаковочная тара	1

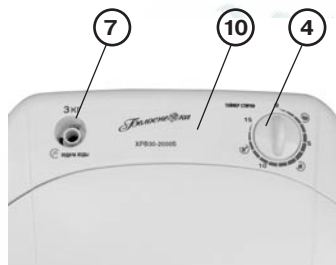
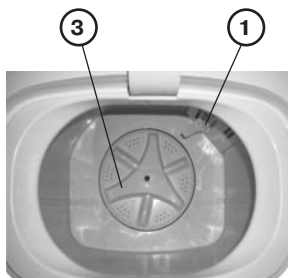
**ТЕХНИЧЕСКИЕ ДАННЫЕ**

Наименование параметра	Значение
Номинальная потребляемая мощность, Вт	180
Номинальное напряжение, В/Гц	220/50
Вместимость стирального бака, л	20–30
Номинальная загрузка стирального бака сухим бельем, кг	3,0
Рекомендуемая загрузка сухим бельем, кг	2,5
Габаритные размеры, мм	
- ширина	395
- глубина	370
- высота	650
Масса НЕТТО, не более, кг	6,4
Продолжительность одной стирки, мин, не более	6
Уровень влагозащитенности	IPX4

**УСТРОЙСТВО МАШИНЫ**

Номер	Наименование
1	Ворсоулавливатель
2	Стиральный бак
3	Активатор
4	Таймер стирки
5	Шнур электропитания с вилкой
6	Крышка стирального бака
7	Отверстие подачи воды
8	Сливной шланг
9	Корпус
10	Панель управления

Предприятие-изготовитель оставляет за собой право вносить в конструкцию, электрическую схему, дизайн изменения, не влияющие на качество работы машины.





**«БЕЛОСНЕЖКА» ХРВ 3500LG****КОМПЛЕКТНОСТЬ**

Наименование	Количество, шт.
1. Стиральная машина	1
2. Шланг заливной	1
3. Шланг сливной	1
4. Прижимная сетка для предотвращения выпадения белья из центрифуги	1
5. Руководство по эксплуатации	1
6. Упаковочная тара	1

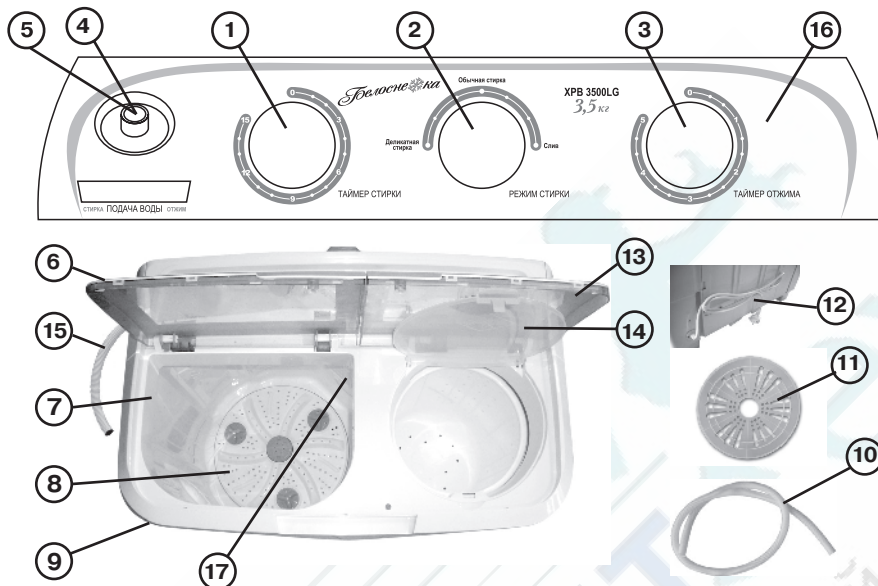
**ТЕХНИЧЕСКИЕ ДАННЫЕ**

Параметр	«БЕЛОСНЕЖКА» ХРВ 3500LG
Номинальное напряжение, В	220
Частота, Гц	50
Номинальная вместимость белья, кг	3,5*
Номинальная вместимость при отжиме, кг	3,0
Номинальная потребляемая мощность, Вт	240
- стирка,	120
- отжим	
Габаритные размеры, мм	
- ширина	615
- глубина	375
- высота	705
Масса НЕТТО, не более, кг	13,5
Время стирки одной закладки белья, мин	не более 6
Время отжима, мин	не более 3
Режим работы	повторно-кратковременный
продолжительность работы, мин	6
продолжительность паузы, мин	4

\* Указана масса стираемого белья в сухом виде.

**ОБОЗНАЧЕНИЕ СОСТАВНЫХ ЧАСТЕЙ**

№	Название
1	Таймер стирки
2	Выбор режима стирки
3	Таймер отжима



15

№	Название
4	Залив воды в стиральный бак
5	Залив воды в центрифугу
6	Крышка стирального бака
7	Стиральный бак
8	Активатор
9	Корпус машины
10	Заливной шланг
11	Сетка прижимная для предотвращения выпадения белья из центрифуги
12	Шнур электропитания с вилкой
13	Внешняя крышка отсека с центрифугой
14	Внутренняя крышка бака центрифуги
15	Сливной шланг
16	Панель управления
17	Ворсоулавливатель (см. стр. 11)

**ВОЗМОЖНЫЕ НЕИСПРАВНОСТИ И ИХ ПРИЧИНЫ****Устранение неисправностей**

Неисправность	Возможные причины	Методы устранения
При включении в сеть штепсельной вилки и включении реле времени электродвигатель не работает	Неисправна розетка	Проверить наличие напряжения в розетке, включив в нее любой нагревательный прибор либо настольную лампу
	Неисправен электрошнур	!
	Неисправны агрегаты электрооборудования	!
Не сливается вода из бака	Сливной шланг расположен высоко	Расположить сливной шланг ниже
	Сливной шланг забит	Проверить сливной шланг, удалить застрявшие предметы
	Забилось дренажное отверстие под активатором	Отвернуть винт. Снять активатор. Прочистить дренажное отверстие.
Необычный звук при стирке	Недостаточно хорошо закреплены части барабана	Закрепить части барабана

! – Выполняется специалистами ремонтных предприятий  
**ПРИМЕЧАНИЕ:** при всех остальных неисправностях необходимо обращаться к специалистам в гарантийные сервисные центры.

## ГАРАНТИЙНЫЕ ОБЯЗАТЕЛЬСТВА



**Гарантийный срок эксплуатации – 12 (двенадцать) месяцев со дня продажи при условии соблюдения правил эксплуатации, транспортирования и хранения, предусмотренных данным Руководством.**

Срок службы — 7 (семь) лет со дня продажи.

В течение гарантийного срока все выявленные потребителем неисправности, возникшие по вине изготовителя, устраняются бесплатно предприятиями гарантийного ремонта.

В течение гарантийного срока изготовитель отвечает за недостатки товара, если не докажет, что они возникли после передачи товара потребителю вследствие нарушения потребителем правил использования, хранения или транспортировки товара, действий третьих лиц или непреодолимой силы.

Гарантийный талон может быть изъят только механиком предприятия, осуществляющего гарантийный ремонт, и только при наличии дефекта в машине. Требуйте расписки механика об изъятии гарантийного талона в его корешке.



**Предприятия, осуществляющие гарантийный ремонт, не несут ответственность за выход из строя стиральной машины, если докажут, что он произошел по вине потребителя.**



**При использовании стиральной машины не для личных бытовых нужд претензии по Закону «О защите прав потребителей» не принимаются.**

Потемнение поверхности стирального бака от чрезмерного потребления моющих средств не является браковочным признаком.

После истечения срока службы предприятие-изготовитель и гарантийные сервисные центры не несут ответственности за безопасную эксплуатацию изделия.

При отсутствии предприятий гарантийного ремонта по месту жительства потребителя, а также с претензиями по качеству ремонта гарантийных стиральных машин, следует обращаться по адресу:

ЗАО ЛТД, г. Ростов-на-Дону, ул. Днепропетровская, 50 В,  
тел. (863) 258-73-02 или 252-16-89

## СПИСОК СЕРВИСНЫХ ЦЕНТРОВ

№	Город, обл., край	АСЦ	Индекс, адрес	Телефон/факс
1	г. Астрахань	ИП Трофимов «Т-СЕРВИС»	414045, ул. Кирова 70	(8512) 50-19-30 Факс: 44-78-24
2	г. Белгород	СЦ «Проксима»	308023, пр. Б. Хмельницкого, д.137	(4722) 34-03-22
3	г. Волгоград	ООО «Энергия»	400078, ул. Домостроителей, 7	(8442) 50-22-26
4	г. Волгоград	ООО «Технокласс»	пр. Металлургов, 29	(8442) 72-40-10
5	г. Воронеж	ОАО ВТТЦ Орбита-сервис	394030, ул. Донбасская, 1	(4732) 52-05-44 (4732) 77-66-25
6	г. Воронеж	ИП Пронина Т.В.	394026, пр. Труда, 39	(4732) 78-50-74
7	ст. Динская Краснодарский край	ООО «Рембытмаш»	353200, ул. Советская, 9	(86162) 6-59-17
8	г. Иваново	ООО «Луч-Сервис»	153024, ул. Заводская, 13	(4932) 47-29-84 (4932) 47-29-85
9	г. Краснодар	ООО «Ларина-Сервис»	350080, ул. Демуса, 14	(861) 260-09-00
10	г. Краснодар	ООО «Хладосервис»	350001, ул. Шевченко, 152	(861) 267-56-60 267-56-17 267-57-28



11	<b>г. Курганск</b> Краснодарский край, Кошелинского, Дондуковского, Гиатинского районов	ИП Борисова Е. Г. «БАТ Сервис»	ул. Орджоникидзе, 24	8-918-443-54-04 8-918-449-89-51
12	<b>г. Лабинск</b> Краснодарский край	ООО «Бытсервис»	352506, ул. Турчанинова, 2	(86169) 7-39-99 (86169) 7-24-96
13	<b>г. Ливны</b> Орловская обл.	ООО «Эл-Сервис»	303850, ул. Дружбы народов, 121	(48677) 2-10-07
14	<b>г. Липецк</b>	«ТСК Быттехника»	398002, ул. Семашко, 14	(4742) 27-66-12
15	<b>г. Махачкала</b> Республика Дагестан	ООО «Сервис-Сити» (Киргу)	367014, пр. Акушинского, 1а	(8722) 66-30-03 (8722) 66-26-63 (8722) 66-30-06
16	<b>г. Махачкала</b>	ООО «Саида-Сервис»	367000, ул. Астемирова, 28	(8722) 93-46-26 (8722) 63-49-47
17	<b>г. Махачкала</b>	ООО «Центр-Сервис»	367000, ул. Нурадилова, 52	(8722) 676-488
18	<b>г. Михайловск</b> Ставропольский край	ООО «Айова-Сервис»	356240, ул. Коллективная, 1	(86553) 5-93-79
19	<b>г. Москва</b>	«БылынаОрбитаСервис»	117452, Симферопольский б-р, 25	(499) 619-66-08 (499) 619-66-09
20	<b>г. Невинномысск</b> Ставропольский край	ООО «ЭДВИС» ПБЮЛ Шевцов	357100, ул. Гагарина, 55	(86554) 5-59-77
21	<b>г. Нижний Новгород</b>	ООО «Гарант-сервис»	603146, ул. Заярская, 18	(831) 416-31-51 (831) 416-31-41 (831) 412-36-01

## СПИСОК СЕРВИСНЫХ ЦЕНТРОВ (ПРОДОЛЖЕНИЕ)

22	<b>г. Новошахтинск</b> Ростовская обл.	ИП Яковлев Д.Д.	346900, ул. Сенная, 30	(86369) 3-74-75
23	<b>г. Пенза</b>	ИП Колчанов «Телесервис»	проезд Титова, 3А	(8412) 94 04 45 (8412) 23 32 32
24	<b>г. Пятигорск</b> Ставропольский край	ООО «Полисервис»	ул. 1-я Набережная, 32	(8793) 33-17-29 (8793) 33-93-69
25	<b>г. Поворино</b> Воронежская обл.	ИП Чигарев	397350, ул. Советская, 76	(950) 7711164
26	<b>г. Ростов-на-Дону</b>	СЦ «Лебединский ТД»	344093, ул. Днепропетровская, 50 В	(863) 252-16-89 (863) 258-73-02
27	<b>г. Самара</b>	ООО «Экспресс-Сервис»	443036, 22 Парт Съезд, 52	(846) 228-72-18
28	<b>г. Саратов</b>	ИП Симонов	410005, ул. Посадского, 264	(8452) 327 924
29	<b>г. Ставрополь</b>	ООО «Ремонт-Сервис» ИП Плотноков	355045, ул. Пирогова, 37, оф. 11	(8652) 55-17-48
30	<b>г. С.-Петербург</b>	ООО ПКФ «Гарда»	192007, ул. Тамбовская, 66	(812) 766-37-36 (812) 766-28-89
31	<b>г. Таганрог</b> Ростовская обл.	ООО «Вега»	347924, ул. Дзержинского, 193	(86346) 5-10-58
32	<b>г. Шахты</b> Ростовская обл.	ИП Пузереvский С.И.	346500, пр. Революции, 85, офис 200	(8636) 22-30-00 26-27-47
33	<b>г. Шахты</b> Ростовская обл.	ООО «Югсервис»	пересечение Цуканова-Псковская	(8636) 23-73-97 (8636) 24-32-10

<p style="text-align: center;"><b>КОРЕШОК ТАЛОНА</b> на гарантийный ремонт машин стиральной бытовой «БЕЛОСНЕЖКА» модели _____</p> <p>Механик _____ ф.и.о. _____ подпись _____</p> <p>Дата « _____ » _____ г.</p> <p>Вид и содержание выполненных работ _____</p>	<p style="text-align: center;"><b>Талон №1</b> на гарантийный ремонт машины стиральной бытовой «БЕЛОСНЕЖКА» модели _____</p> <p>Заводской № _____</p> <p>Дата выпуска « _____ » _____ г.</p> <p>Продана _____ наименование торгующей организации и ее адрес _____</p> <p>Дата продажи « _____ » _____ г.</p> <p>Штамп магазина _____ личная подпись продавца _____</p> <p style="text-align: center;">Линия отреза</p>
<p style="text-align: center;"><b>КОРЕШОК ТАЛОНА</b> на гарантийный ремонт машин стиральной бытовой «БЕЛОСНЕЖКА» модели _____</p> <p>Механик _____ ф.и.о. _____ подпись _____</p> <p>Дата « _____ » _____ г.</p> <p>Вид и содержание выполненных работ _____</p>	<p style="text-align: center;"><b>Талон №2</b> на гарантийный ремонт машины стиральной бытовой «БЕЛОСНЕЖКА» модели _____</p> <p>Заводской № _____</p> <p>Дата выпуска « _____ » _____ г.</p> <p>Продана _____ наименование торгующей организации и ее адрес _____</p> <p>Дата продажи « _____ » _____ г.</p> <p>Штамп магазина _____ личная подпись продавца _____</p> <p style="text-align: center;">Линия отреза</p>



<p style="text-align: center;"><b>КОРЕШОК ТАЛОНА</b> на гарантийный ремонт машин стиральной бытовой «БЕЛОСНЕЖКА» модели _____</p> <p>Механик _____ ф.и.о. _____ подпись _____</p> <p>Дата « _____ » _____ г.</p> <p>Вид и содержание выполненных работ _____</p>	<p style="text-align: center;"><b>Талон №3</b> на гарантийный ремонт машины стиральной бытовой «БЕЛОСНЕЖКА» модели _____</p> <p>Заводской № _____</p> <p>Дата выпуска « _____ » _____ г.</p> <p>Продана _____ наименование торгующей организации и ее адрес _____</p> <p>Дата продажи « _____ » _____ г.</p> <p>Штамп магазина _____ личная подпись продавца _____</p> <p style="text-align: center;">Линия отреза</p>
<p style="text-align: center;"><b>КОРЕШОК ТАЛОНА</b> на гарантийный ремонт машин стиральной бытовой «БЕЛОСНЕЖКА» модели _____</p> <p>Механик _____ ф.и.о. _____ подпись _____</p> <p>Дата « _____ » _____ г.</p> <p>Вид и содержание выполненных работ _____</p>	<p style="text-align: center;"><b>Талон №4</b> на гарантийный ремонт машины стиральной бытовой «БЕЛОСНЕЖКА» модели _____</p> <p>Заводской № _____</p> <p>Дата выпуска « _____ » _____ г.</p> <p>Продана _____ наименование торгующей организации и ее адрес _____</p> <p>Дата продажи « _____ » _____ г.</p> <p>Штамп магазина _____ личная подпись продавца _____</p> <p style="text-align: center;">Линия отреза</p>





**СВИДЕТЕЛЬСТВО О ПРИЕМКЕ И ПРОДАЖЕ**Машина стиральная бытовая «**БЕЛОСНЕЖКА**» \_\_\_\_\_

Заводской № \_\_\_\_\_

Дата выпуска « \_\_\_\_ » \_\_\_\_\_ г.

Штамп ОТК \_\_\_\_\_

Продана \_\_\_\_\_  
наименование и номер магазина

Дата продажи « \_\_\_\_ » \_\_\_\_\_ г.

Штамп магазина \_\_\_\_\_  
подпись продавцаАдрес сервисной службы \_\_\_\_\_  
заполняется организацией, продавшей стиральную машину

Претензий к внешнему виду, комплектации и работе с/м не имею. С гарантийными условиями ознакомлен.

\_\_\_\_\_  
Ф.И.О., подпись покупателя

**Импортер:****ЗАО «Лебединский Торговый Дом».**Адрес фактический: 344093, Россия, г. Ростов-на-Дону,  
ул. Днепропетровская, 50 В.**Телефон оптового отдела: (863) 255-44-56, 255-10-10****Производитель:****«NINGBO CHANGER ELECTRON CO.,LTD»**

ADD: XINPU INDUSTRIAL ZONE CIXININGBO CITY ZHENJIANG CHINA



Ремонт стиральных машин

<http://rembitteh.ru/>

+7 (495) 215-14-41

+7 (903) 722-17-03

<http://rembitteh.ru/>